

牛乳パックで作る

もちやすい

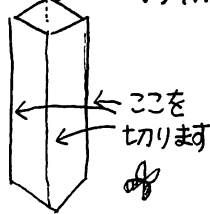
メリーゴーラウンドゴマのつくりかた

● 材料&道具

- ・牛乳パック 1L用
- ・画びょう 1個
- ・えんぴつセロン
- ・はさみ
- ・ものさし
- ・ホッチキス

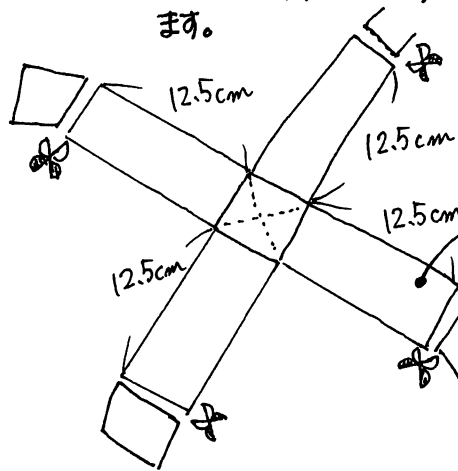
● つくり方

① 牛乳パックの四角をはさみで切り開きます。

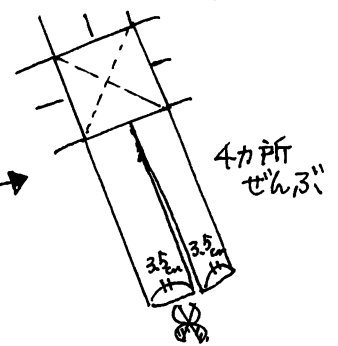


② まわりやすい長さを見つけるとおもしろいよ。

② 切り開いた、羽のようになった4枚をそれぞれ12.5cmぐらいに切ります。

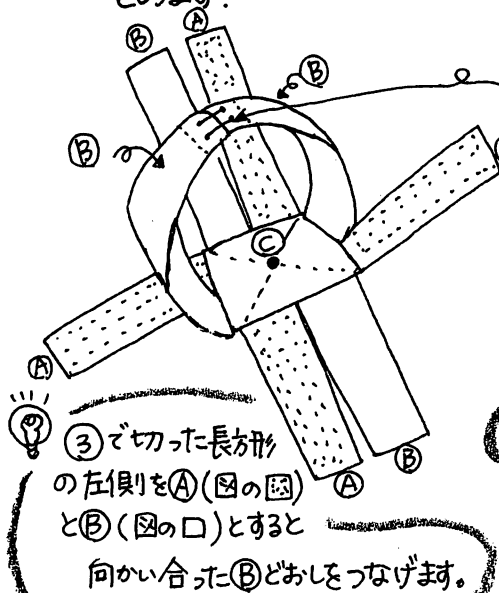


③ ②で12.5cmに切った部分を、底に向かって半分に切ります。



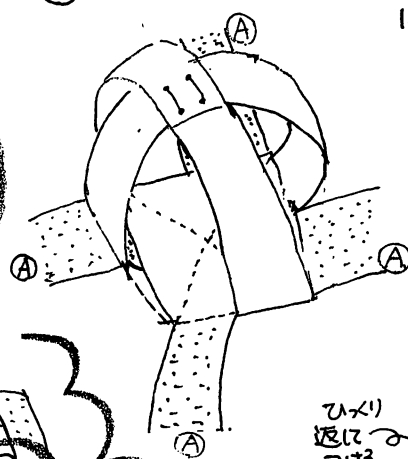
④ ③を広げた時に

向かい合った長方形の対角にあるものどおしを1.5cmかぶせて、ホッチキスでとめます。



! ホッチキスでとめた所が牛乳パックの底の中心◎にくるようにするとgood!!

⑤ ④の残っている2本のBを④でつなげた輪にかぶせ、1.5cm重ねてホッチキスでとめます。



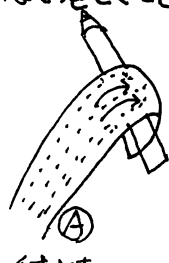
⑥ 牛乳パックの底の中央に、下から画びょうをさし、Aをえんぴつセロンを使って外向きにくるくる真ん中ぐらいまで巻きくせをつけてます。

● あそび方



上から手でおおいこのすき間に指を入れて、コマを回すように回すさせる。

ひやり返してつける



4本ともくるくる

完成!!